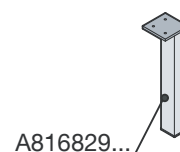
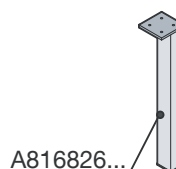
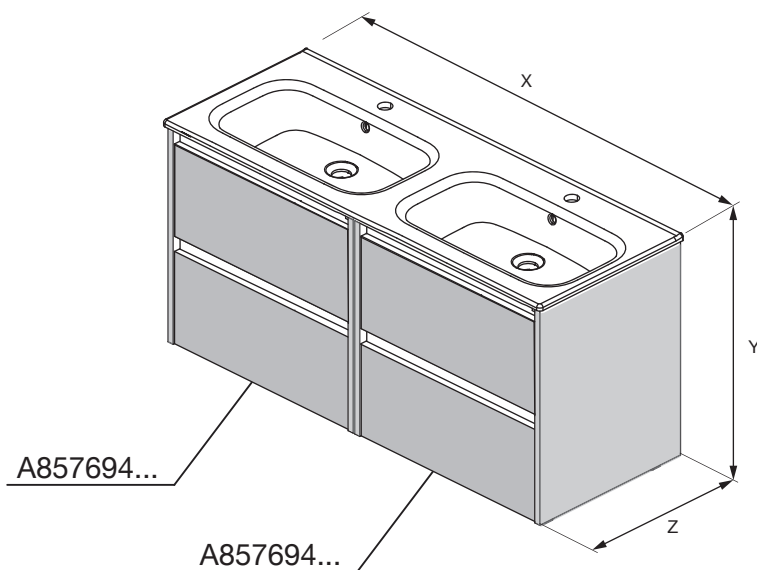
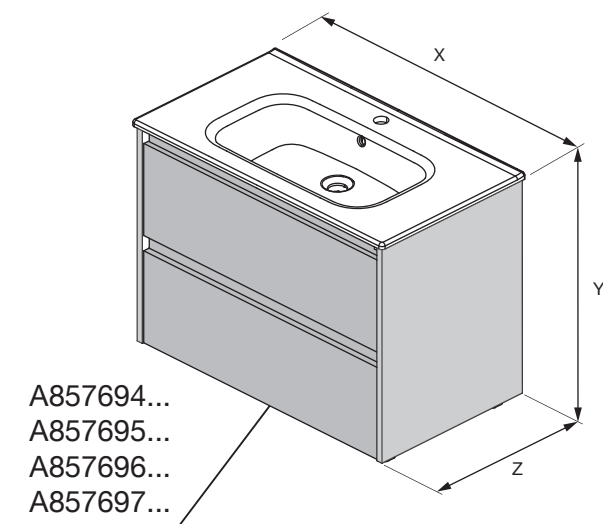
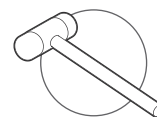
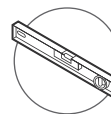
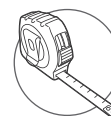
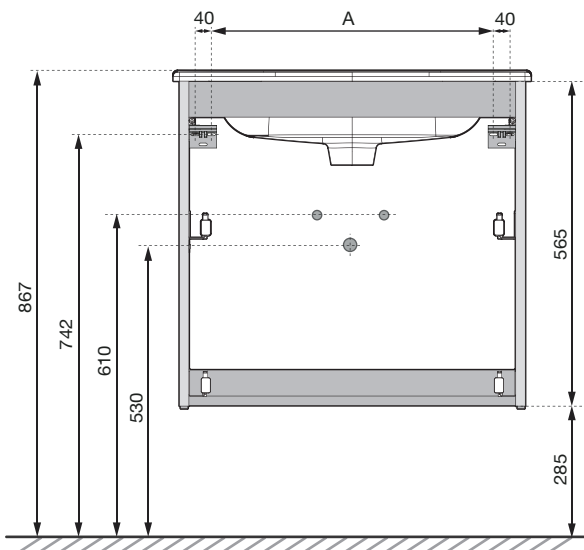
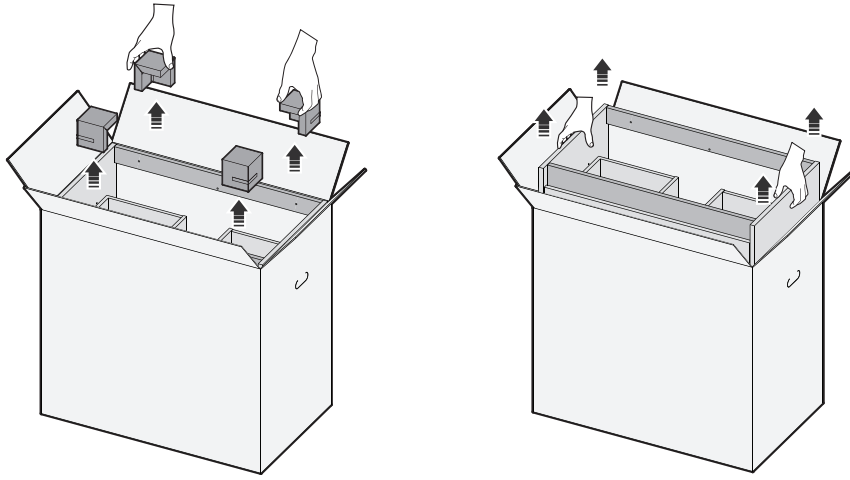


VANITY UNIT 2DW



	mm		
	X	Y	Z
A857694...	585	565	450
A857695...	685	565	450
A857696...	785	565	450
A857697...	985	565	450
A857694...x2	1170	565	450

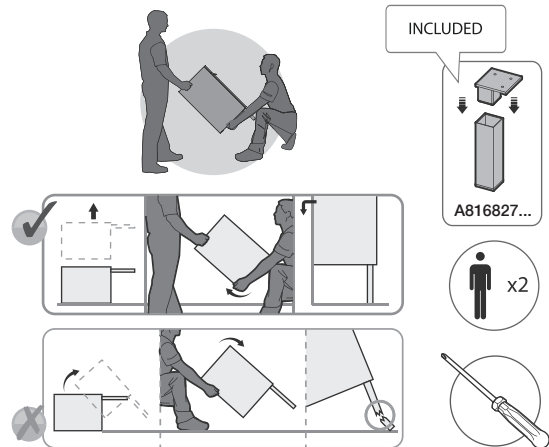
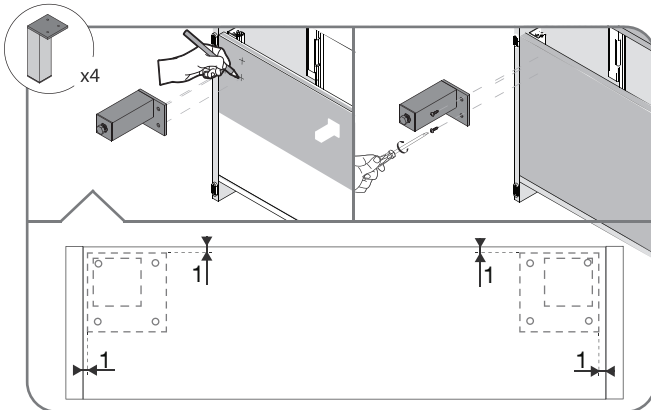
	mm		
	X	Y	Z
A816826...	35	335	35
A816829...	35	275	35



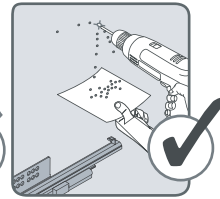
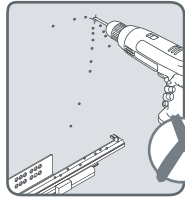
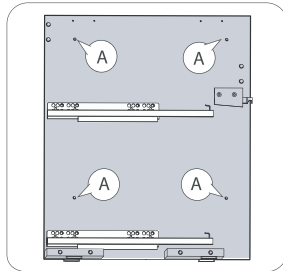
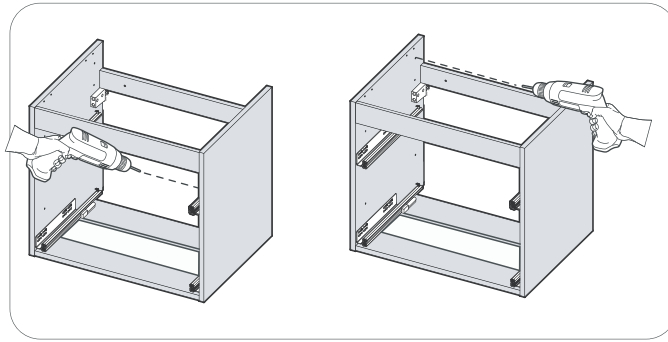
	A
A857694..	453
A857695..	553
A857696..	653
A857697..	853



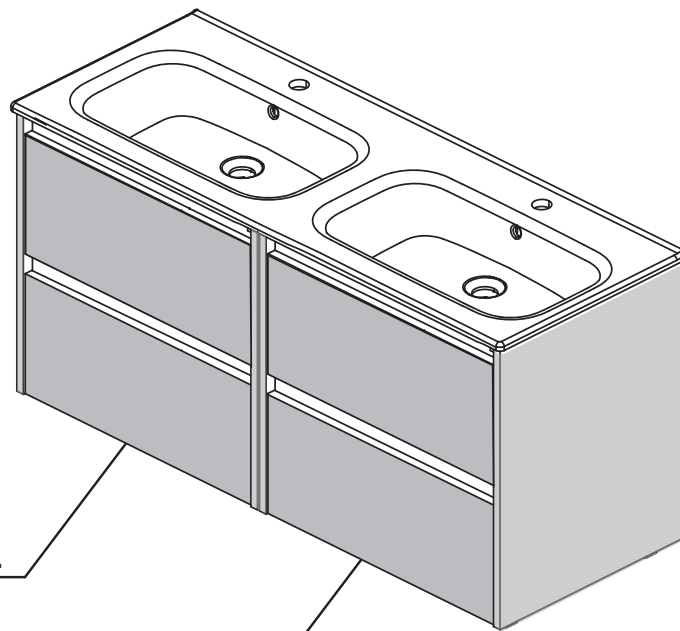
OPTIONAL



2

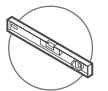


3

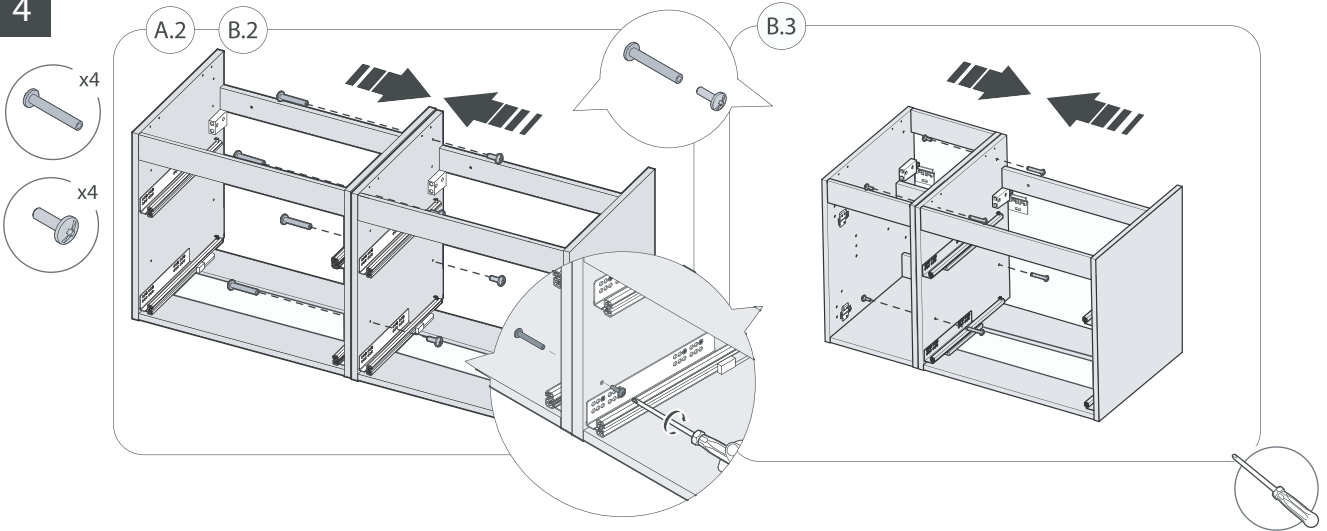


A857694...

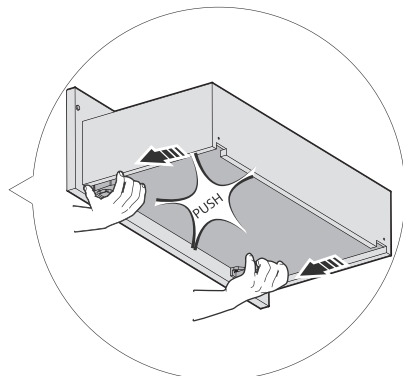
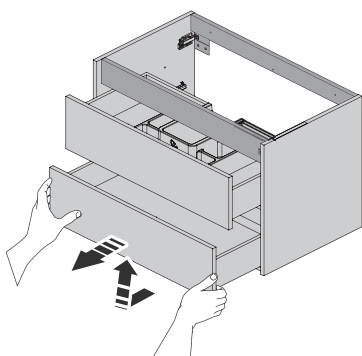
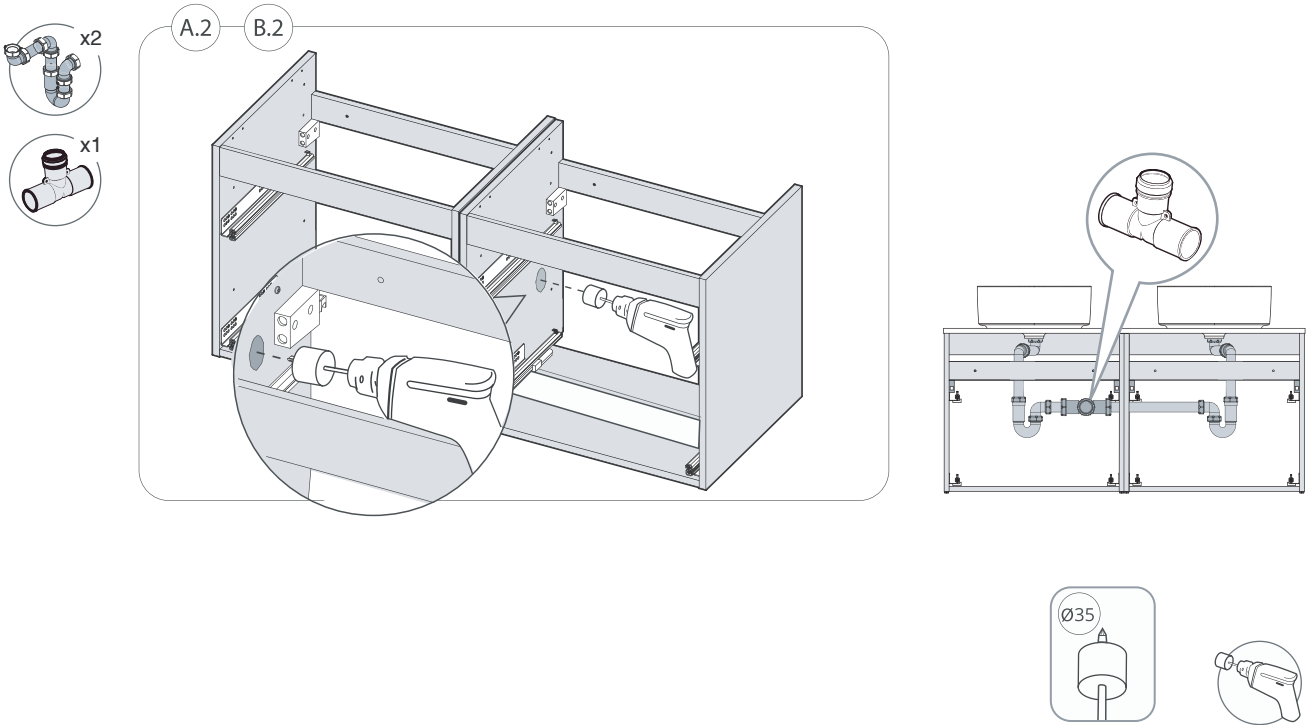
A857694...



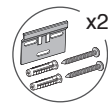
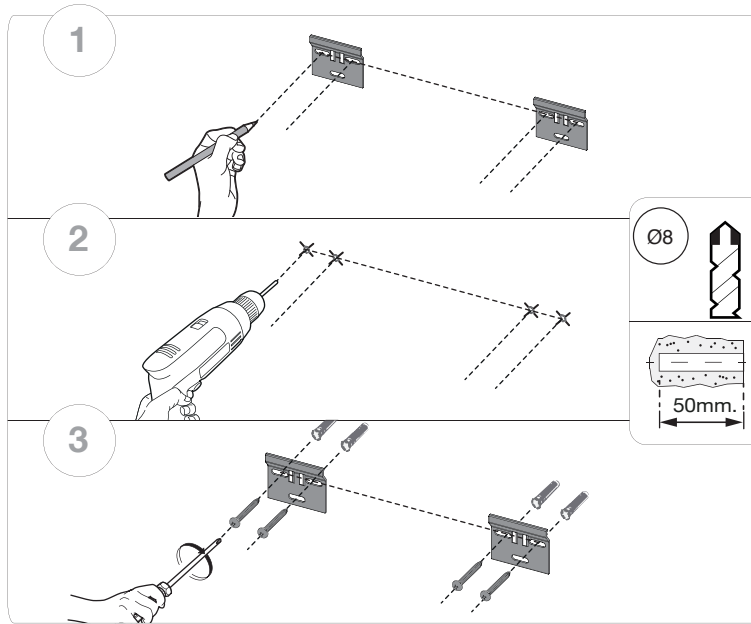
4



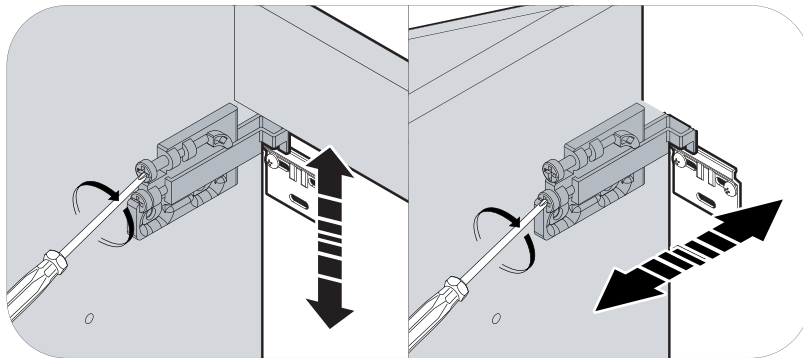
OPTIONAL



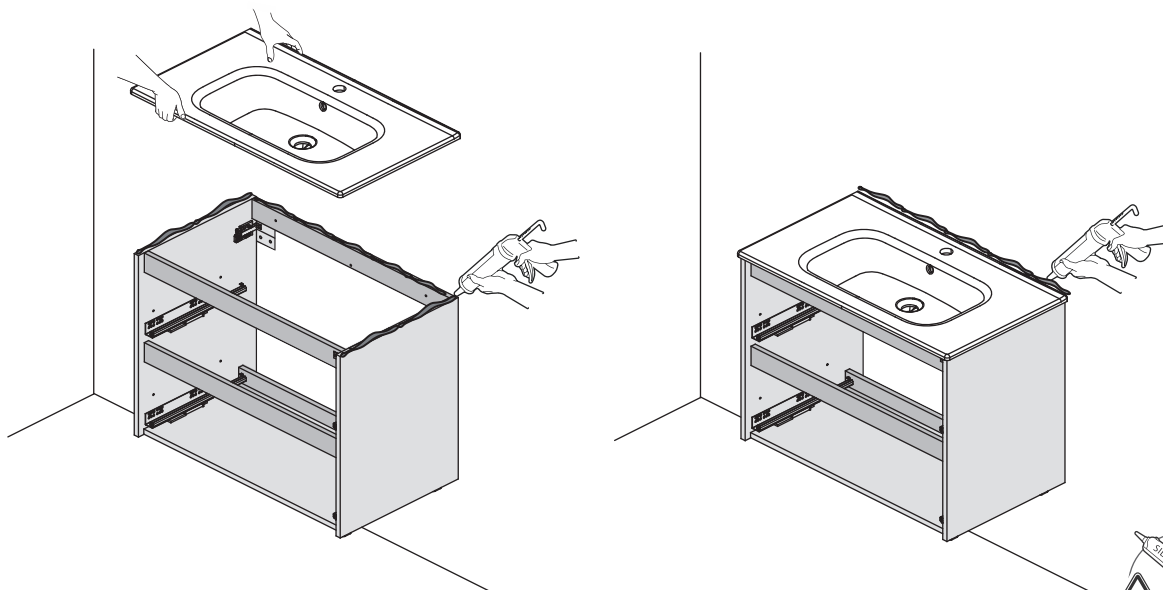
5



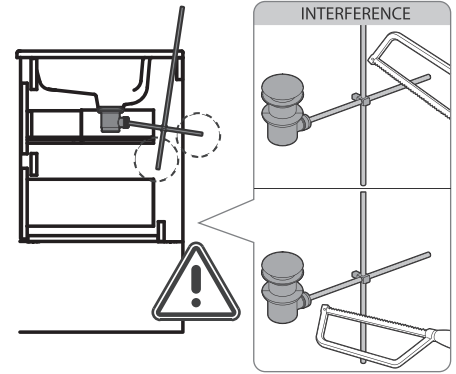
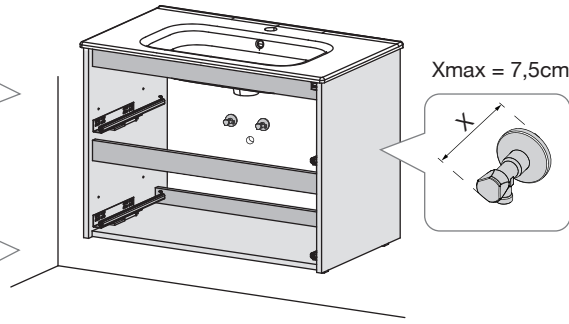
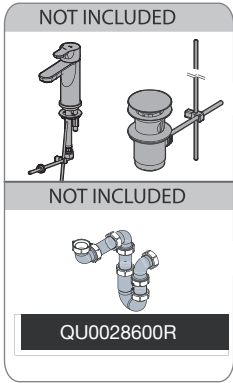
6



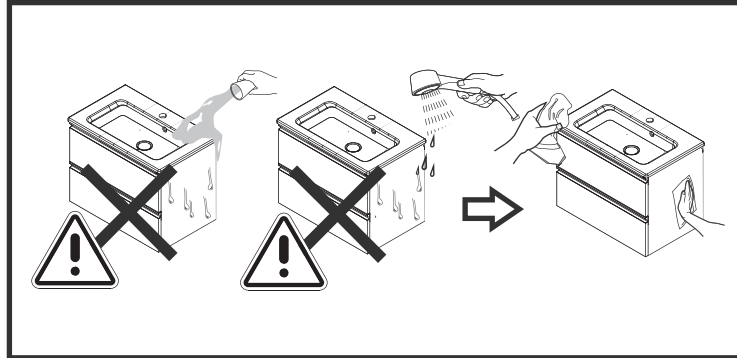
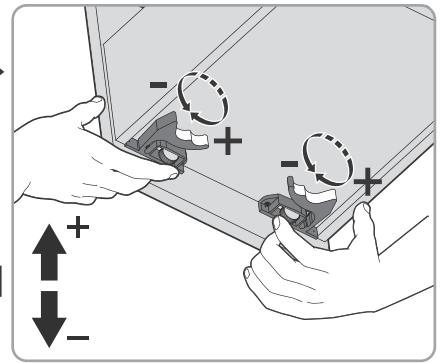
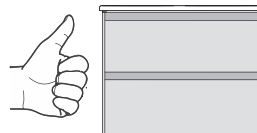
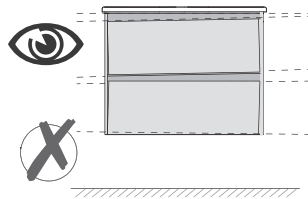
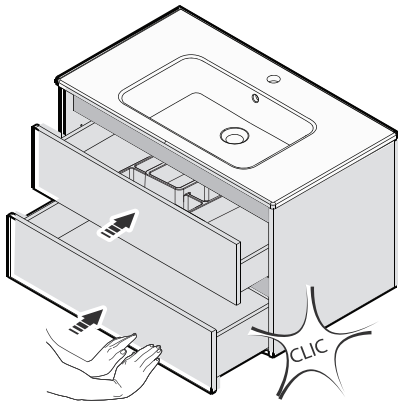
7



8



9



DIN A3



Roca Sanitario, S.A.
Avda. Diagonal, 513
08029 Barcelona
SPAIN
www.roca.com

933 661 266 LÍNEA DE ATENCIÓN
AL CONSUMIDOR
ESPAÑA

SERVICIO TÉCNICO
ESPAÑA





productsupport.rs@roca.net
soporteproducto.rs@roca.net

1178059-01